



Série SMARTY

Návod k montáži



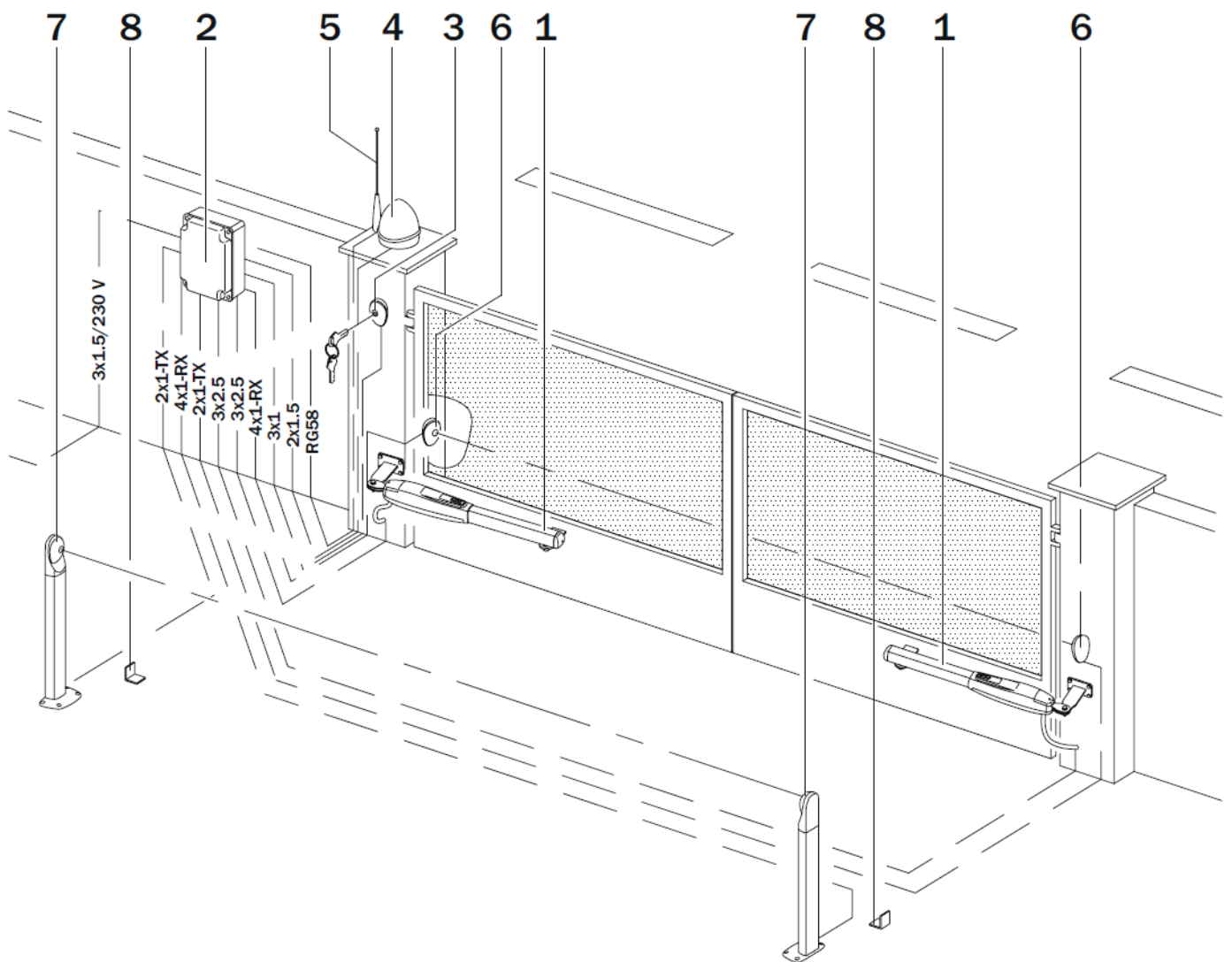
Důležité informace (přečtěte si před instalací pohonů)

Všeobecné bezpečnostní pokyny

1. POZOR! Důkladně si přečtěte tyto instrukce. Nesprávná instalace nebo nesprávné používání tohoto výrobku může způsobit velmi vážné ohrožení lidí.
2. Balicí papír (kartony, umělé hmoty, polystyren atd.) představuje možné ohrožení, uschovávejte je mimo dosah dětí.
3. Uschovejte si tento návod pro budoucí použití (v případě servisu atd.).
4. Tento výrobek byl navržen a vyroben pouze k použití uvedeném v tomto návodu. Jakékoliv jiné použití tohoto výrobku, které zde není uvedeno, může ovlivnit spolehlivost výrobku nebo způsobit škodu.
5. Roger Technology neponese žádnou odpovědnost za škody, způsobené nesprávnou montáží nebo jiným použitím, než pro které byl tento výrobek navržen a vyroben.
6. Nepoužívejte tento výrobek v místech, kde by mohlo dojít k nebezpečí výbuchu. Přítomnost hořlavých plynů, nebo výparů může způsobit nebezpečí výbuchu.
7. Mechanické stavební prvky musí souhlasit s platnými normami.
8. Roger Technology nemůže zodpovídat za škody vzniklé nedodržením technických norem při konstrukci vrat a vjezdových bran, nebo za jakékoliv deformace, které vzniknou během používání vrat a vjezdových bran.
9. Instalace zařízení musí vyhovovat všem platným normám a musí být prováděna výhradně kvalifikovanou osobou.
10. Před prováděním jakýchkoliv prací na zařízení vždy vypněte napájení (nejlépe hlavní vypínač systému).
11. Při použití ve venkovním prostředí se ujistěte, že elektrický systém napájení brány má diferenční (proudový chránič) spínač s prahem vypnutí 0,03A.
12. Zkontrolujte, zda zemnicí zařízení odpovídá platné normě a připojte jej ke kovovému částem. Také uzemněte zeleno-žlutý drát motoru.
13. Pohon je opatřen bezpečnostním systémem s ovládáním točivého momentu (encoder), zabraňujícím sevření nebo rozdrčení.
14. Bezpečnostní zařízení (např. foto-závora, bezpečnostní mechanická hrana, atd.) chrání plochy tam, kde může dojít k nebezpečí sevření mezi dvě hrany, při otvírání a zavírání.
15. Kromě bezpečnostních zařízení, musí být brána vybavena výstražným světlem (maják).
16. Roger Technology nemůže odpovídat za správnou funkci bezpečnostních zařízení v případě, kdy budou použity jiné bezpečnostní prvky než od firmy Roger Technology (nebo jí schválených).
17. Při opravách používejte vždy originální náhradní díly.
18. Je zakázáno provádět úpravy mechanických součástí.
19. Montážní organizace musí poskytnout všechny informace týkající se mechanického odblokování systému v případě poruchy a předat návod k používání výrobku.
20. Uschovávejte dálkové ovládání a všechny ostatní ovladače mimo dosah dětí.
21. Opravovat a seřizovat zařízení smí jen kvalifikovaná firma.

Montážní firma zodpovídá za bezpečnost zařízení, seřízení tažné síly, maximální vyloučení všech možných rizik (sevření), přidáním dalších bezpečnostních prvků (foto-závora, bezpečnostní hrany). Instalaci je nutno provádět ve shodě s příslušnou normou. Veškeré elektroinstalační práce smí provádět pouze osoba s příslušnou kvalifikací (vyhl.50/78Sb)

1. Standardní instalace pohonu SMARTY

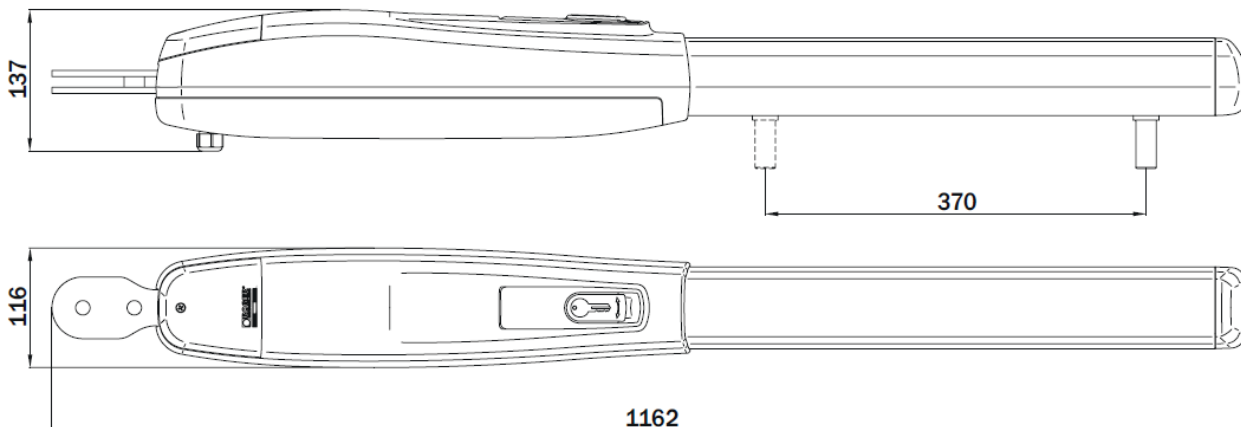


Legenda:

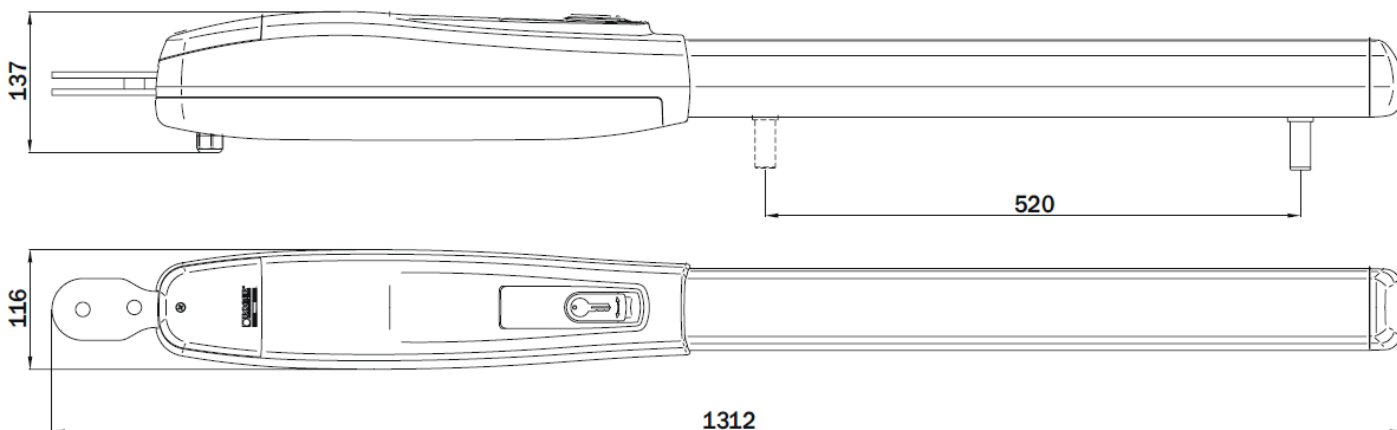
1. Pohon série **SMARTY**
2. Elektronika
3. Klíčový spínač
4. Maják
5. Anténa
6. Fotobuňka – externí
7. Fotobuňka – interní
8. Mechanický doraz

2. Rozměry

SMARTY 5 SMARTY 5 R



SMARTY 7 SMARTY 7 R



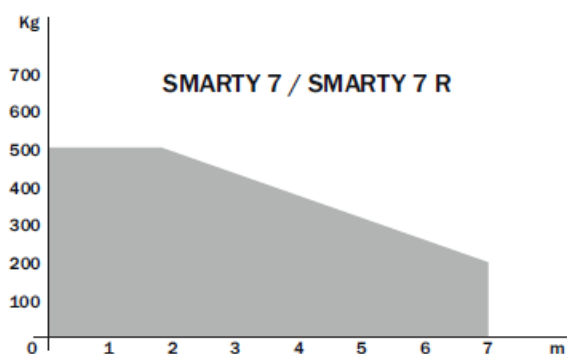
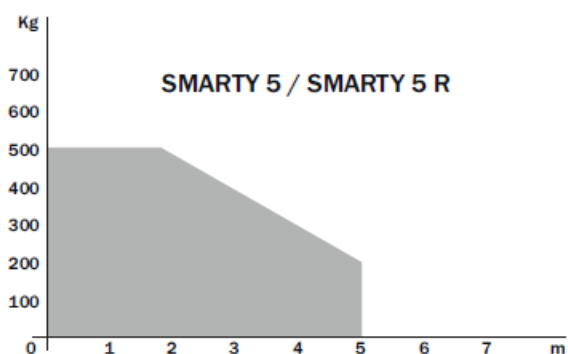
3. Modely:

Smarty 5	Elektromechanický samosvorný motor, napětí 36V, určený pro velmi intenzivní provoz, s digitálním snímačem polohy, ideální pro křídlové brány širokou až 5 m. Pro brány s délkou větší než 2,5 m použijte elektrický zámek.
Smarty 5R	Elektromechanický vratný motor, napětí 36V, určený pro velmi intenzivní provoz, s digitálním snímačem polohy, ideální pro křídlové brány širokou až 5 m. Pro brány s délkou větší než 2,5 m použijte elektrický zámek.
Smarty 7	Elektromechanický samosvorný motor, napětí 36V, určený pro velmi intenzivní provoz, s digitálním snímačem polohy, ideální pro křídlové brány širokou až 7 m. Pro brány s délkou větší než 5,5 m použijte elektrický zámek.
Smarty 7R	Elektromechanický vratný motor, napětí 36V, určený pro velmi intenzivní provoz, s digitálním snímačem polohy, ideální pro křídlové brány širokou až 7 m. Pro brány s délkou větší než 5,5 m použijte elektrický zámek.

4. Technické data

SMARTY		SMARTY 5	SMARTY 5R	SMARTY 7	SMARTY 7R
Použití		Bytový dům	Bytový dům	Bytový dům	Bytový dům
Typ motoru		Samosvorný		Samosvorný	
Napájení motoru	V	36	36	36	36
Příkon	W	200	200	200	200
Četnost provozu		Velmi intenzivní			
Krytí	IP	44	44	44	44
Pracovní teplota	°C	-20°C až + 55°C			
Váha pohonu	kg	11,7	12,7	12,2	13,2
Otevření na 90°	s	25÷40	25÷40	35÷50	35÷50
Pracovní rychlost	cm/s	1,6÷1	1,6÷1	1,6÷1	1,6÷1
Točivý moment	N	600÷5000	600÷5000	600÷5000	600÷5000
Max. posun jezdce	mm	370	370	520	520
Počet cyklů za 24 hod.		1000	1000	1000	1000

5. Pracovní tabulka (váha křídla brány v závislosti na délce brány)



6. Předběžná kontrola

Zkontrolujte, jestli je konstrukce křídla brány dostatečně pevná a v dobrém stavu. Panty brány musí být pevné, bez vůlí. Panty brány musí být dobře promazány.

Zkontrolujte, že brána se pohybuje po celé své dráze hladce, bez překážek nebo nadměrného tření.

Vždy instalujte mechanické dorazy v otevřené a zavřené pozici brány. Mechanické dorazy brány musí být pevně ukotveny a opatřeny elastickými tlumícími prvky (např. Pryžový doraz).

V závislosti na instalovaném modelu pohonu na sloupek brány, k překážkám existujících v místě instalace a na požadovaném úhlu otevření, nainstalujte zadní držák na sloupek a proveďte kontrolu.

Měření [A] a [B], musí být vždy v souladu s maximálně efektivním zdvihem pístu. V případě, že součet hodnot [A] + [B] je větší než maximální míra, zkratíte zadní konzolu [B]

Poznámka: aby brána pracovala hladce a správně, rozměry [A] a [B] musí být vždy přibližně 20-30 mm větší než rozměr [G]. Konec pístní tyče musí splňovat křídlo brány.

Měření [G], které je uvedeno v tabulce bylo vypočítáno s ohledem na křídlo brány o tloušťce 60 mm.

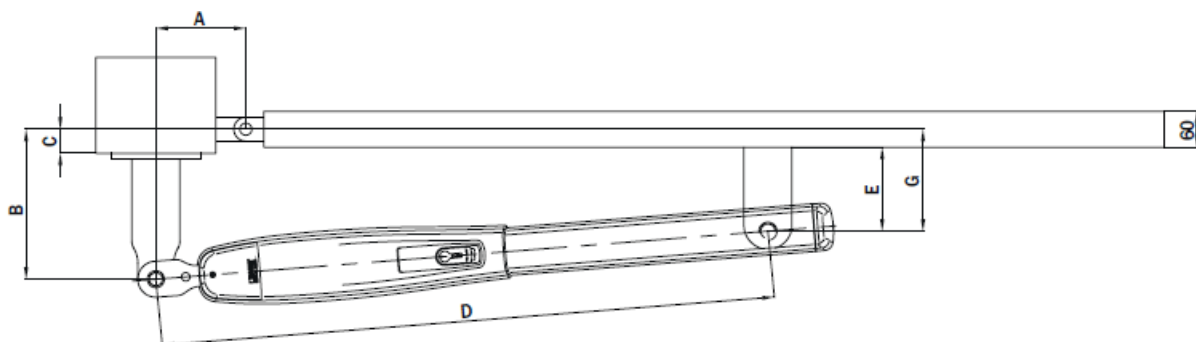


TABELLA 1 - TABLE 1						
SMARTY 5 / SMARTY 5R Corsa massima = 370 mm						
A	B	C (max)	D (max)	E	G	α°
150	150	120	1030	100	130	97°
150	170	120	1030	100	130	96°
150	190	120	1030	100	130	95°
150	200	120	1030	100	130	95°
150	220	120	1030	100	130	90°
170	150	120	1030	100	130	103°
170	170	120	1030	100	130	102°
170	200	120	1030	100	130	90°
185	185	120	1030	100	130	90°
200	160	120	1030	100	130	92°

TABELLA 2 - TABLE 2						
SMARTY 7 / SMARTY 7R Corsa massima = 520 mm						
A	B	C (max)	D (max)	E	G	α°
200	200	200	1180	140	170	98°
200	230	200	1180	140	170	97°
200	260	200	1180	140	170	96°
200	280	200	1180	140	170	95°
200	300	200	1180	140	170	93°
220	220	200	1180	140	170	102°
220	250	200	1180	140	170	100°
220	280	200	1180	140	170	98°
250	200	200	1180	140	170	106°
250	250	200	1180	140	170	94°

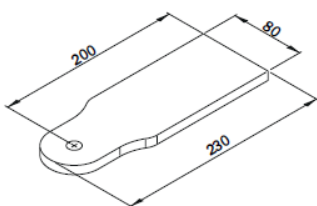
7. Připevnění konzolí motoru Smarty

1. Připevněte zadní držák ve vodorovné poloze a v souladu s rozměry instalace, jak je uvedeno v odstavci 6.

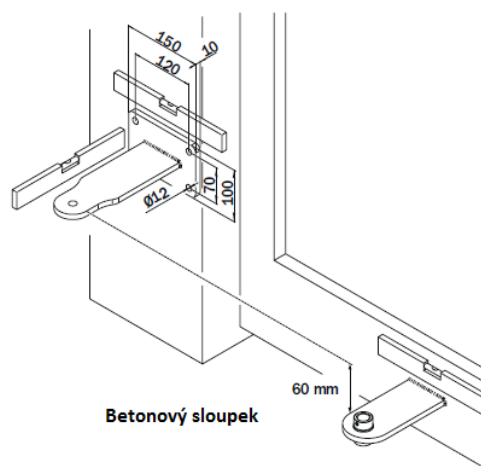
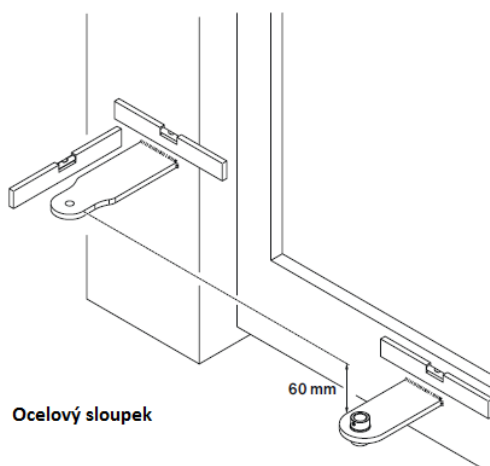
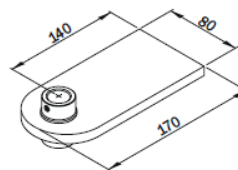
- Pro zdivo / betonové sloupky - využijte držáky dodané firmou Roger Technology s vhodným ukotvením a šrouby.
- S ocelovými sloupky - přivařte držák na určené místo dle obrázku.

2. Zkontrolujte rozměry při úplně zavřené bráně, přední konzolu, hlavně rozměry [D] a [E], a upevněte ve vodorovné poloze na křídlo brány, jak je znázorněno na obrázku

SMARTY 5 - SMARTY 5R
SMARTY 7 - SMARTY 7R

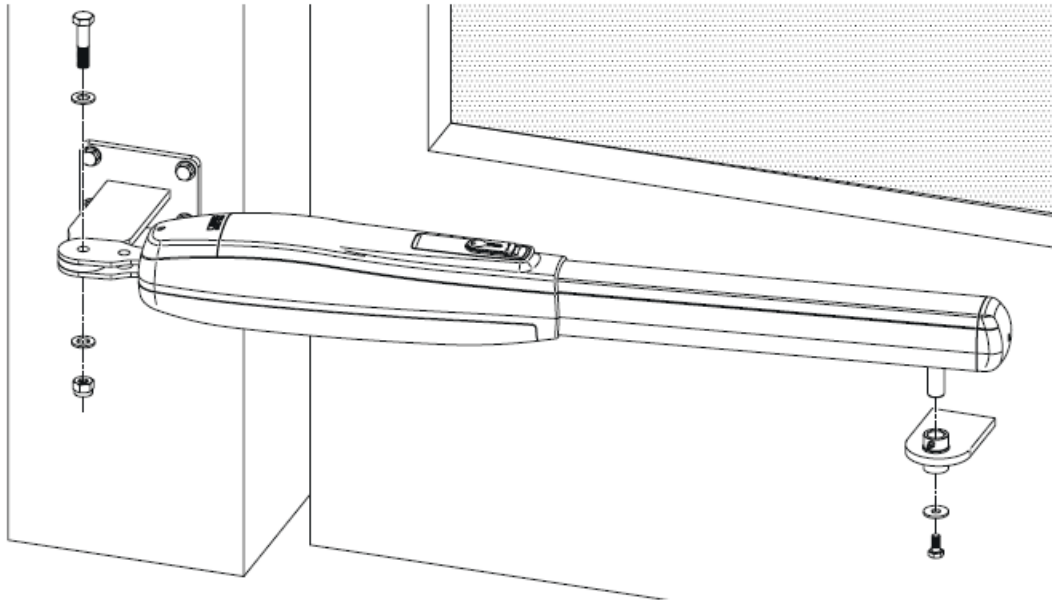


SMARTY 7
SMARTY 7R



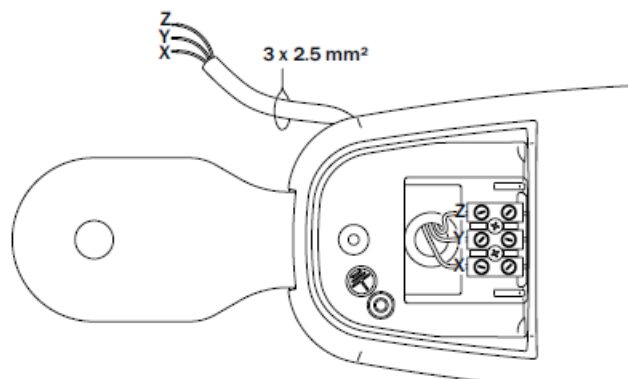
8. Instalace pohonu SMARTY

- Pohon SMARTY může být instalován na pravé nebo levé straně brány.
- Připevněte pohon k zadnímu držáku a na přední konzoli, promažte otočné čepy motoru.
- Pohybujte křídlem brány ručně a zkontrolujte, zda se pohybuje hladce po celou dobu dráhy bez překážek nebo tření.



9. Elektrické zapojení

Elektrické propojení pro pohon Smarty je znázorněn na obrázku a v návodu k instalaci řídicí jednotky BH70/DCHP.



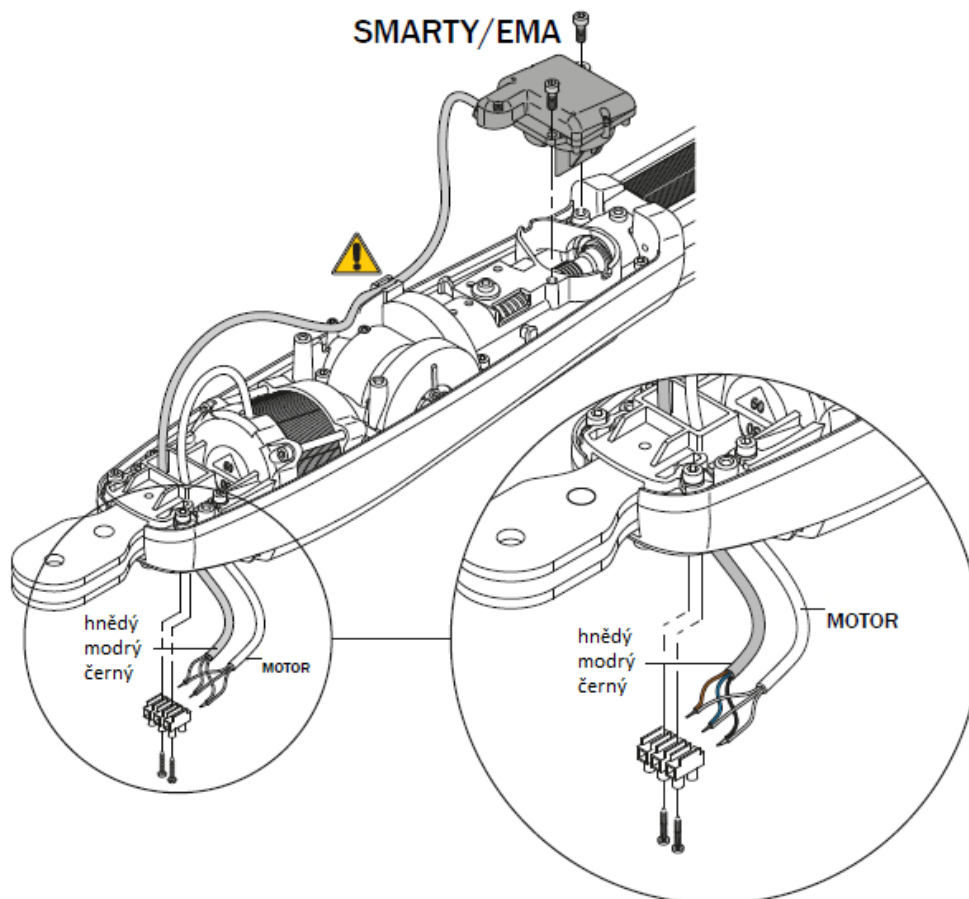
10. Magnetické encodery

Kodér určuje přesnou polohu vrat a umožňuje regulátor znovu získat pozici křídla vrat ihned po první příkaz obdržel po výpadku proudu nebo po brána je odemčena.

Pro SMARTY reverzibilní: snímač je již instalován ve výrobním závodě ROGER TECHNOLOGY.

Pro Smarty nevratných:

- Připevněte snímač (SMARTY/EMA) na motor, jak je uvedeno na obrázku.
- Vedte kabel jak je ukázáno a zajistěte ji s kabelovým držákem.
- Připojte snímač souběžně s fázemi motoru.
- Povolte snímač s parametrem 71 01 a proveďte načtení křídla brány (viz řídicí jednotka instalační příručka)



11. Nastavení koncových spínačů

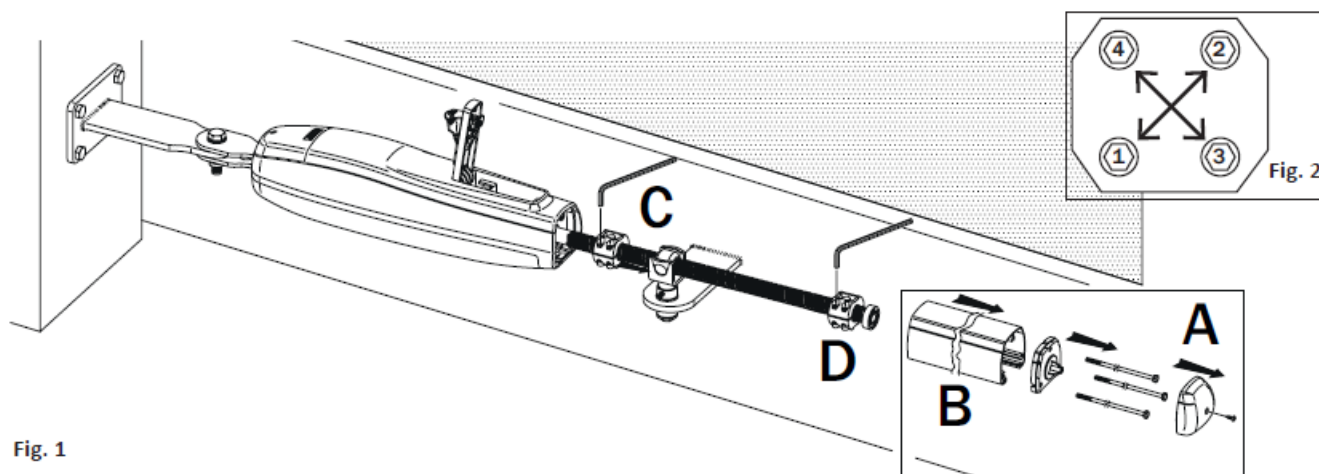


Fig. 1

Pouze vnitřní mechanické dorazy na šroubovici pohonu jsou dodatečné bezpečnostní opatření, kromě mechanických dorazů brány.

Mechanické dorazy na šroubovici motoru zastaví bránu v otevřené nebo zavřené poloze. Musí být nainstalovány a seřízeny. Upravte mechanické dorazy zespodu, nebo:

- Sundejte krytku [A] a sejměte kryt šroubovice pohonu [B].
- Pohybujte vraty do zcela otevřené polohy a nastavte bránu mechanický doraz směr otevřeno [C], utáhněte šrouby, jak je znázorněno na obr. 2.
- Proveďte stejný postup v uzavřené poloze pro nastavení brány zavřeno [D]. Utáhněte šrouby. Namontujte kryt šroubovice.

